

2 Tempi

TELAIO-FRAME

Junior

2011

Parts Catalogue

Tm Racing Spa
Via Fano 6
61100 Pesaro ITALY

Phone: +39 0721 25.113
Fax +39 0721 40.18.08 (Amministrazione)
Fax +39 0721 40.66.44 (Magazzino Ricambi)

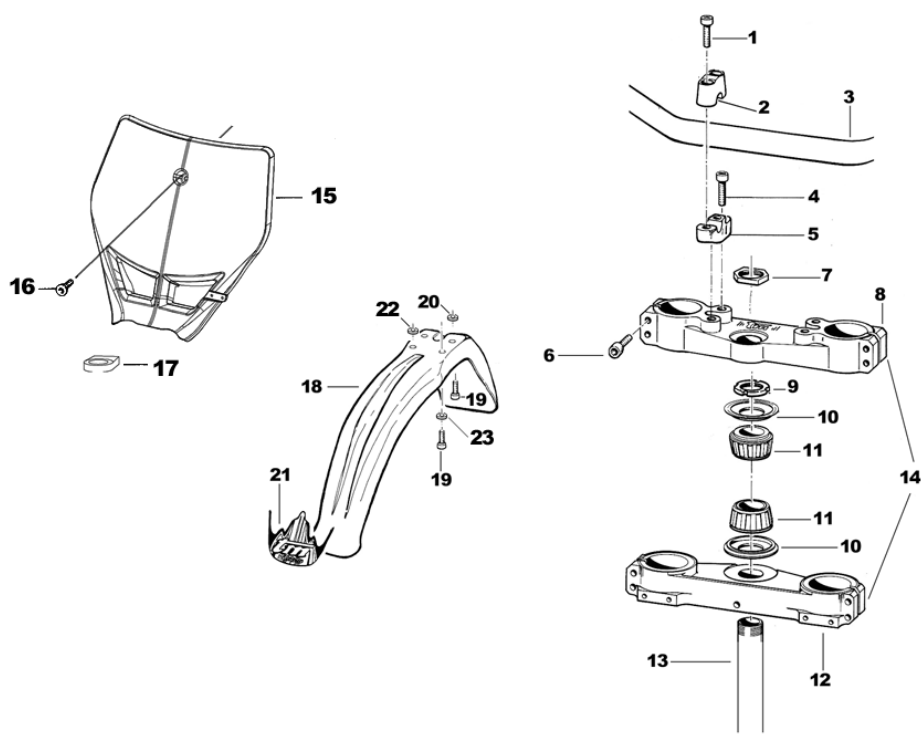
Home Page: <http://www.tmracing.it>
E-mail: info@tmracing.it

Ultimo aggiornamento (Last Update):
giovedì 29 marzo 2012

VERSION 1.2

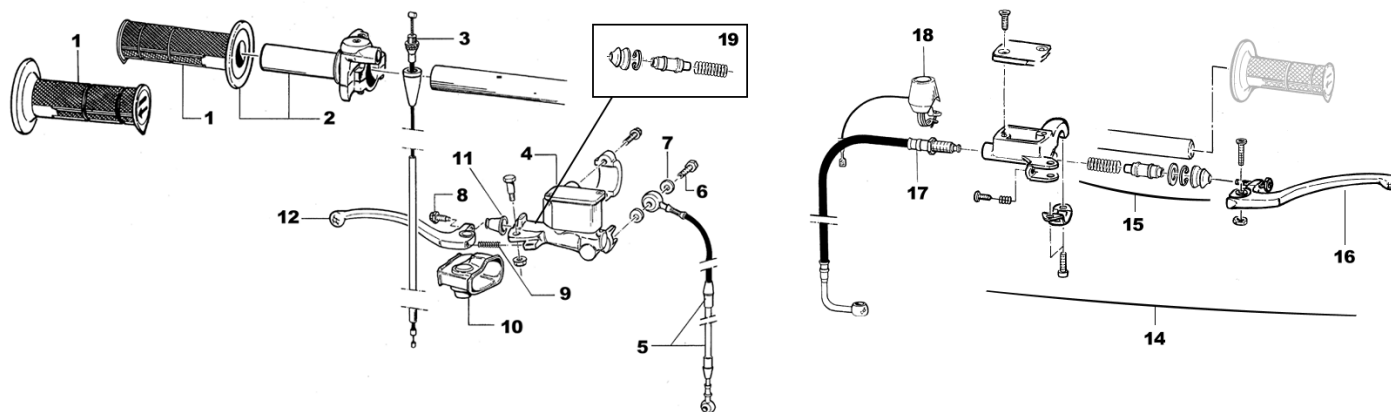
© Tm Racing s.p.a. 2010

TAV. 01 - STERZO



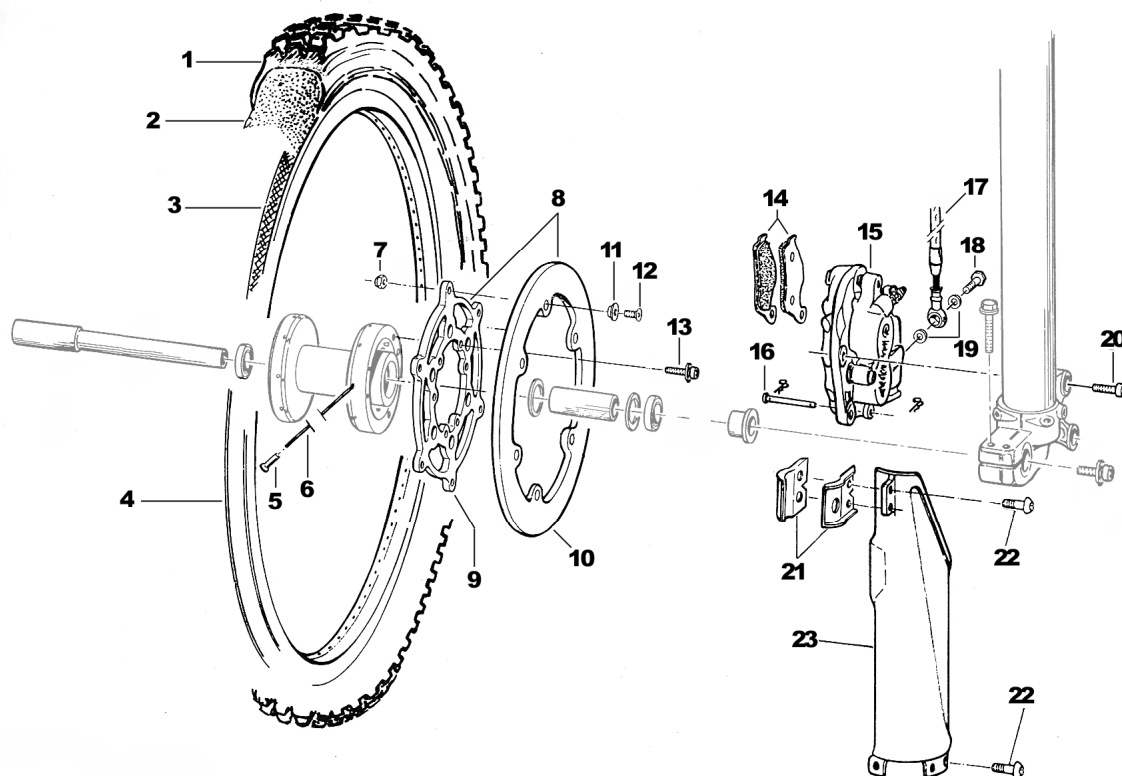
Pos.	Codice	Q.tà	'11	Note	Descrizione (ITA)	Description (ENG)
1	49502	4			VITE TCEI 8 X 30	Screw
2	72015	2			CAVALLOTTO MANUBRIO SUPERIORE	Handlebar holder, Upper
3	64075	1	'11		MANUBRIO black	Handlebar
4	49500	4			VITE TCEI 8 X 20	Screw
5	72016	2			CAVALLOTTO MANUBRIO INFERIORE	Handlebar holder, Lower
6	49501	4			VITE TCEI 8 X 25	Screw
7	49081	1			DADO ALLUMINIO STERZO	Nut, aluminum
8	72000.12	1			PIASTRA FORCELLA SUPERIORE	Fork bridge, Top
9	72008	1			GHIERA	Ring nut
10	72002	2			PROTEZIONE CUSCINETTO STERZO	Dust seal
11	03060	2			CUSCINETTO CONICO STERZO	Bearing
12	72000.11	1			PIASTRA FORCELLA INFERIORE	Fork bridge, Bottom
13	72007	1			CANOTTO STERZO	Bridge axle
14	72000.43	-			COPPIA PIASTRE (Inferiore + Superiore)	Fork Bridges (Top+Bottom)
15	67176.08	1			PORTANUMERO ANT. BLU	Front number plate
16	49571	1			VITE TBCE 6 X 7	Screw
17	67062	1			PASSAFILO	Front brake hose guide
18	67129.08	1			PARAFANGO ANTERIORE	Front fender
19	49356	4	'11		VITE TE F/R 6 X 20	Screw
20	26081	2	'11		RONDELLA ALLUMINIO 25x10	Washer
21	94037.11	1	'11		ADESIVO PARAFANGO ANTERIORE	Sticker, Front fender
22	26080	2	'11		RONDELLA ALLUMINIO 25x7	WASTER
23	26084	4	'11		RONDELLA	WASTER

TAV. 02 – POMPA FRENO – POMPA FRIZIONE



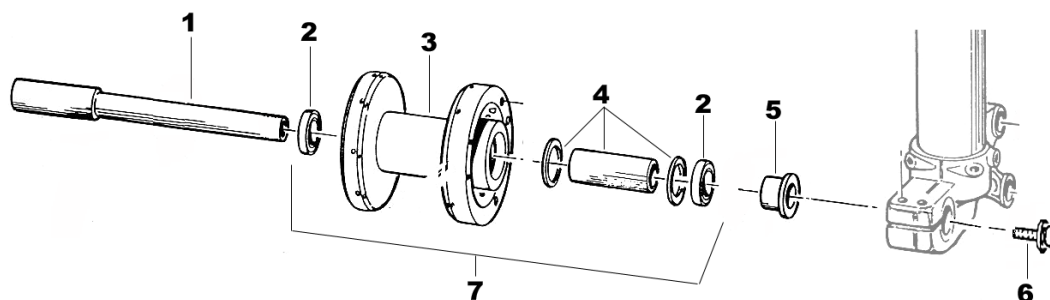
Pos.	Codice	Q.tà	'11	Note	Descrizione (ITA)	Description (ENG)
1	64009	-		Domino	COPPIA MANOPOLE	Grip (couple)
	64010			Pro-Grip	COPPIA MANOPOLE	Grip (couple)
2	64017	1			COMANDO GAS DOMINO (Completo di manopole)	Throttle assy (with Grips)
3	64036	1			CAVO GAS	Throttle cable
4	69073	1			POMPA FRENO NISSIN CPL	Brake pump, Nissin Assy
5	69043	1			TUBO FRENO	Brake hose, front
6	69036	1			BULLONE 10 X 1.25	Bolt
7	69034	2			RONDELLA	Washer
8	69078	-			VITE REGOLAZIONE LEVA	Adjusting screw, brake lever
9	69076	-			MOLLA LEVA FRENO	Spring, brake lever
10	69074	-			PROTEZIONE POMPA FRENO	Protection, rubber
11	69077	-			CUFFIA POMPA FRENO	Cover, rubber
12	69316	-			LEVA FRENO NISSIN	Brake lever
14	64240	1	'11		POMPA FRIZIONE IDR. BREMBO	Hydraulic Clutch pump
15	64243	-	'11		KIT REVISIONE POMPA FRIZIONE BREMBO	Cylinder and Rubber kit
16	64241	-	'11		LEVA FRIZIONE BREMBO	Clutch lever
17	35270	1		Junior	TUBO FRIZIONE IDRAULICA 125	Hose, Clutch
18	68014	1			PULSANTE STOP	Kill Button
19	69085	-			KIT REVISIONE PISTONE POMPA NISSIN	Repair kit, Brake pump Nissin

TAV. 03 – RUOTA ANTERIORE



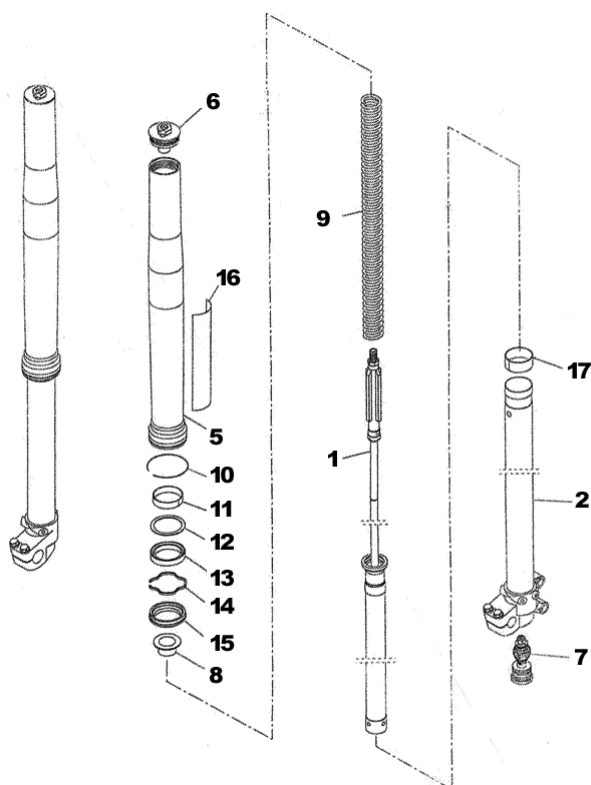
Pos.	Codice	Q.tà	Note	Descrizione (ITA)	Description (ENG)
1	----	-		VEDI PAGINA 12	See page 12
2	80123	1	17"	CAMERA ARIA ANT 17"	Tube 17"
	80122	1	19"	CAMERA ARIA ANT 19"	Tube 19"
3	70034	1	17"	FLAP 17"	Flap 17"
	70035	1	19"	FLAP 19"	Flap 19"
4	70042	1	17"	CERCHIO ANTERIORE 17"	Rim 17"
	70040	1	19"	CERCHIO ANTERIORE 19"	Rim 19"
5	70063	28		NIPPLO ACCIAIO 3,5	Nipple
6	70067	28	17"	RAGGIO 17" 189 x 3,5	Spoke
	70069	28	19"	RAGGIO 19" 214 x 3,5	Spoke
7	49633	6		DADO M 5 AUTOBLOCCANTE BASSO	Nut
8	69022.03	-		DISCO FRENO ANT D.260 CPL	Front brake disk assy
9	69067	1		FLANGIA DISCO ANTERIORE	Flange, front brake disk
10	69022.01	1		DISCO FRENO ANT D.260 NUDO	Brake disk
11	69029	6		BOCCOLA	Bush
12	49401	6		VITE TSEI 6 x 16	Screw
13	49355	7		VITE TE F/R 6 x 16	Screw
14	69107	-		PASTIGLIE FRENO ANTERIORE	Pads
15	69062	1		PINZA FRENO ANTERIORE BREMBO	Front brake caliper
16	69165	-		PERNO PINZA ANTERIORE	Pin, pads
17	69043	1		TUBO FRENO ANTERIORE	Front brake hose
18	69033	1		BULLONE 10 X 1	Bolt
19	69034	2		RONDELLA	Washer
20	49502	2		VITE TCEI 8 x 30	Screw
21	67063	1		PASSAFILO	Guide, brake hose
22	49571	8		VITE TBCE 6 x 7	Screw
23	67107.05	1		PROTEZIONI FORCELLA	Protection, front fork

TAV. 04 – MOZZO RUOTA ANTERIORE



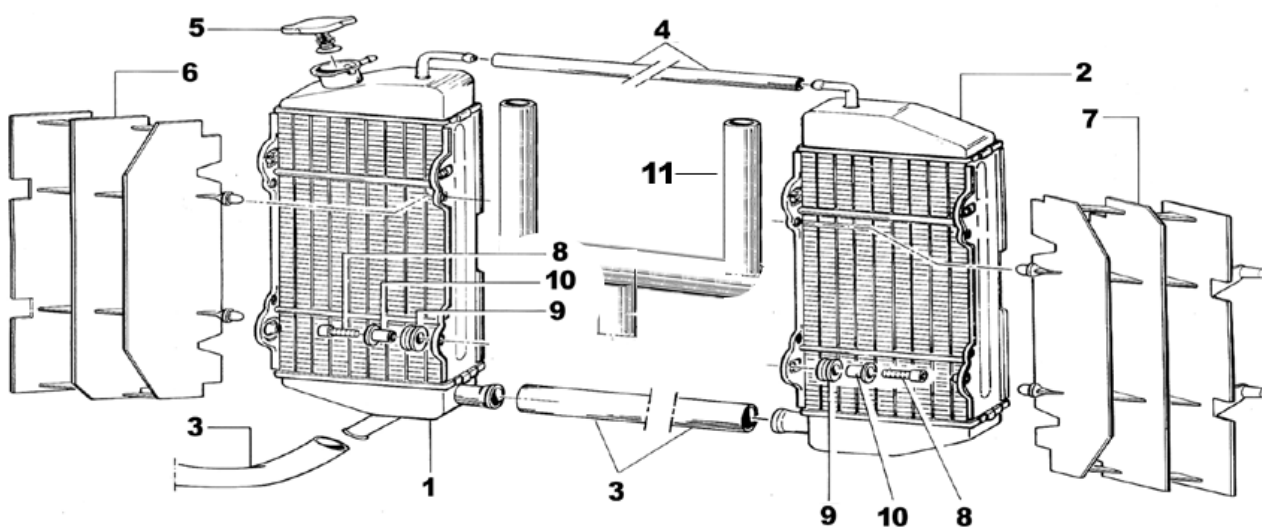
Pos.	Codice	Q.tà	Note	Descrizione (ITA)	Description (ENG)
1	74038	1		PERNO RUOTA ANTERIORE	Axle, front wheel
2	03062	2		CUSCINETTO 6003	Bearing
3	70007.2	1		MOZZO RUOTA ANTERIORE NUDO	Hub
4	70007.01	1		DISTANZIALE MOZZO RUOTA ANTERIORE	Inside spacer
5	26103	1		BOCCOLA	Bush
6	49079	1		DADO	Screw
7	70007.2	-		MOZZO RUOTA ANTERIORE CPL	Hub, assy

TAV. 05 – FORCELLA PAIOLI 43

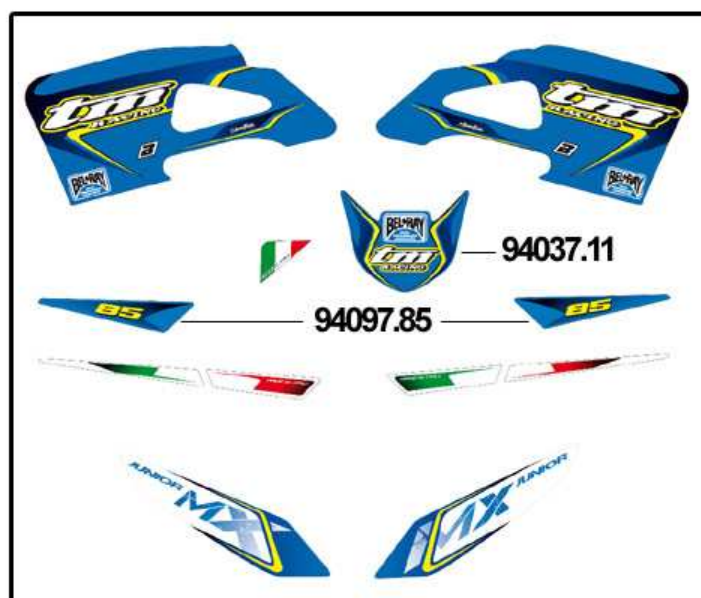


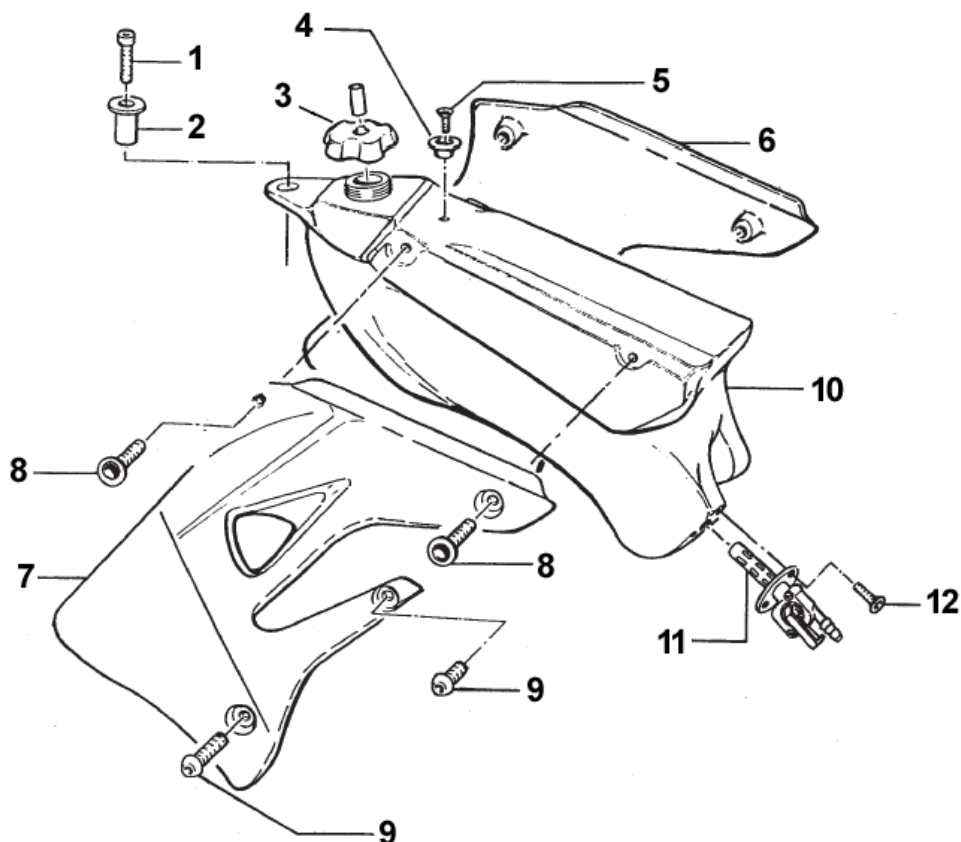
Pos.	Codice	Q.tà	Descrizione
1	90244	2	Gruppo cartuccia Cartridge group
2	90237	1	Gruppo tubo sinistro Left tube group
	90238	1	Gruppo tubo destro Right tube group
5	949.409.640	2	Gambale Outer tube
6	90245	2	Gruppo tappo estensione Extension end plug group
7	90246	2	Gruppo tappo compressione Compression regulation group
8	90250	2	Dischetto appoggio molla Spring suport disc
9	90224	2	Molla forcella Fork spring
10	90249	2	Anello protezione gambale Tube ring
11	90233	2	Boccola DU gamba Upper bush
12	90232	2	Rondella Washer
13	90231	2	Paraolio Fork oil seal
14	90205	2	Anello ferma paraolio Oil seal ring
15	90230	2	Anello Raschiapolvere Fork dust seal
16	94042	1	Coppia adesivi Stickers
17	90248	2	Boccola DU Tubo Lower Bush
			Olio Forcella It 1,5 Oil, Fork

TAV. 06 – RADIATORI



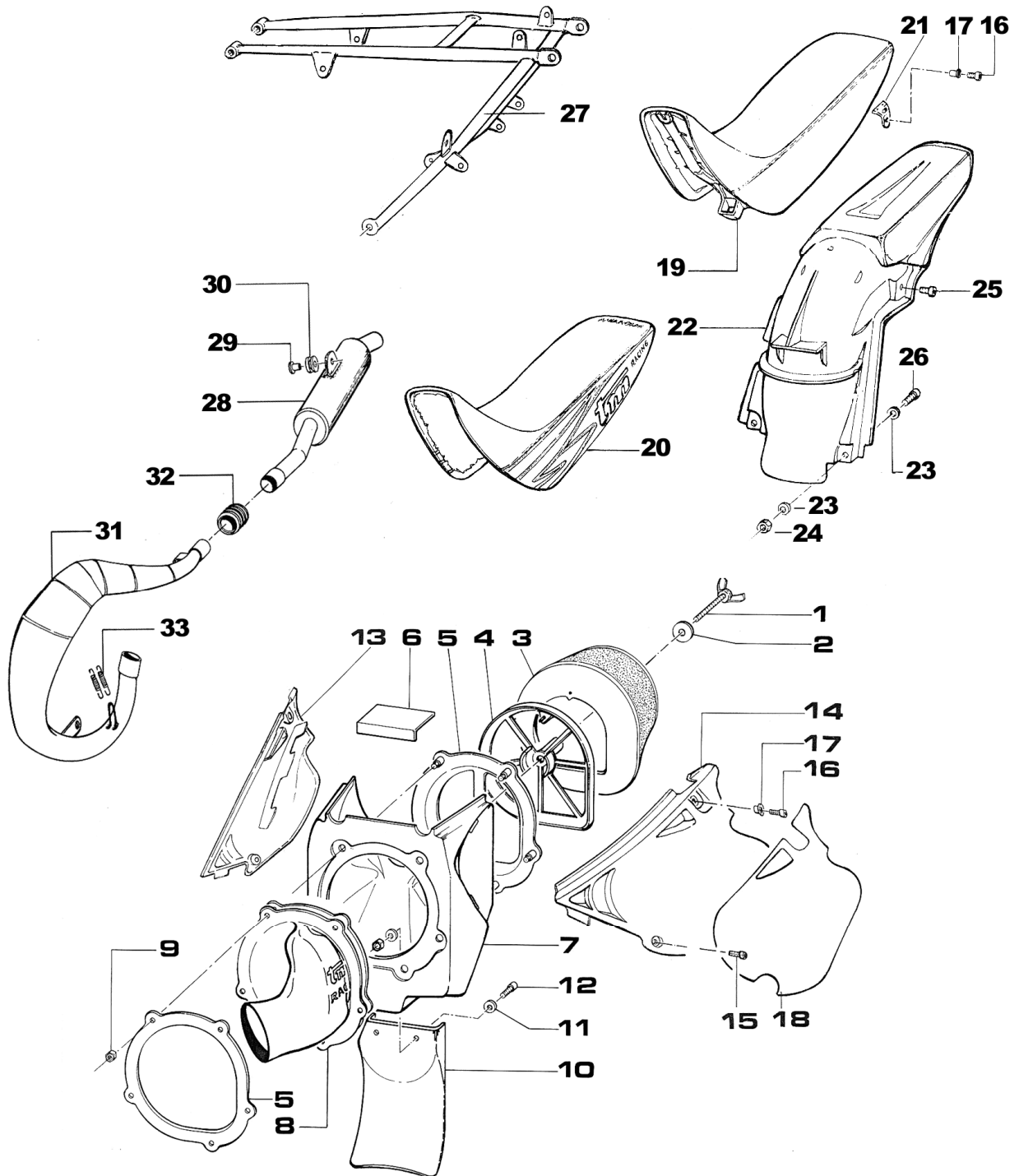
Pos.	Codice	Q.tà	'11	Note	Descrizione (ITA)	Description (ENG)
1	23014.05	1			RADIATORE DESTRO CON TAPPO	Radiator, right
2	23015.05	1			RADIATORE SINISTRO	Radiator, left
3	21020	2			TUBO ACQUA	Water hose
4	67036	-			TUBO 8 X 14	Hose
5	23010	-			TAPPO RADIATORE	Cap, Radiar
6	23016	1			PROTEZIONE RADIATORE DX	Radiator grille, Right
7	23017	1			PROTEZIONE RADIATORE SX	Radiator grille, Left
8	49484	4			VITE TCEI 6 X 20	Screw
9	21102	4			GOMMINO	Rubber
10	26064	4			BOCCOLA	Collar
11	21122	1			MANICOTTO COLLEGAMENTO RADIATORI/TESTA	Radiator/Head Joint



TAV. 06 – SERBATOIO

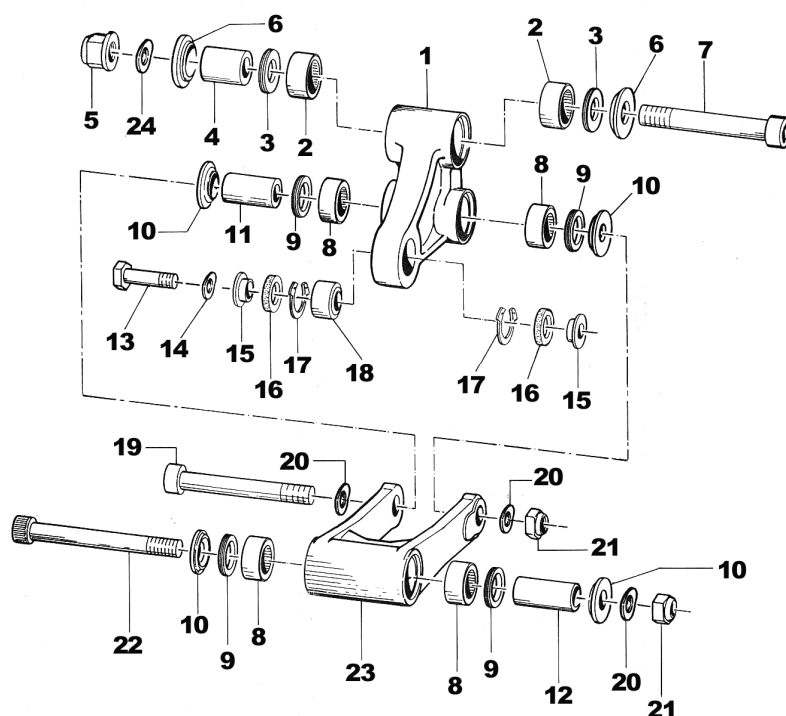
Pos.	Codice	Q.tà	'11	Note	Descrizione (ITA)	Description (ENG)
1	49485	1			VITE TCEI 6 X 25	Screw
2	26057.04	1			BOCCOLA SERBATOIO	Collar
3	65009	-			TAPPO SERBATOIO	Cap, Fuel Tank
4	49319	1			BOCCOLA ATTACCO SELLA/SERB.	Collar, Seat/Fuel Tank
5	49404	1			VITE TSEI 6 X 16	Screw
6	67154.05	1			CONVOGLIATORE ARIA DX	Radiator Shroud, Right
7	67155.05	1			CONVOGLIATORE ARIA SX	Radiator Shroud, Left
8	49317	4			VITE TB 5 X 10	Screw
9	49574	4			VITE TBCE 6 X 12	Screw
10	65020.05	1			SERBATOIO BENZINA	Fuel Tank
11	65019	1			RUBINETTO BENZINA	Fuel cock
12	49435	2			VITE TE 5 X 12	Screw

TAV. 07

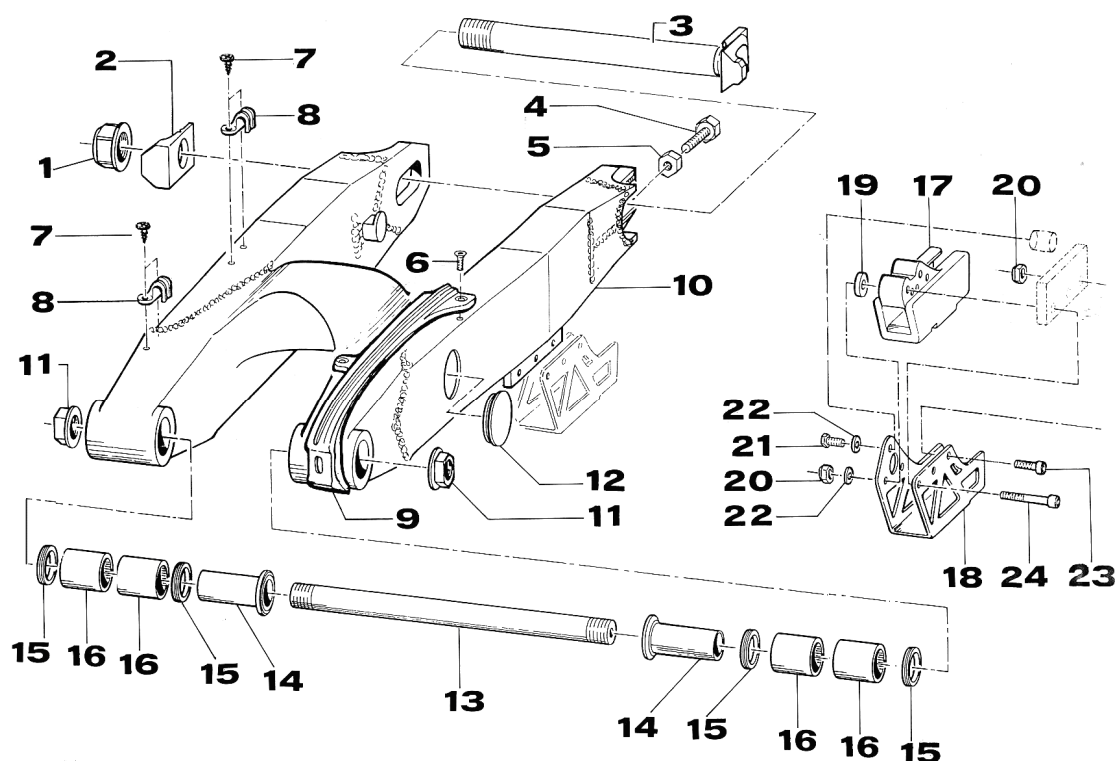


Pos.	Codice	Q.tà	'11	Note	Descrizione (ITA)	Description (ENG)
1	49324	1			GALLETTO PER FILTRO	Air cleaner bolt
2	49261	1			RONDELLA 6 x 24	Washer
3	66052	1			FILTRO ARIA	Air Filter
4	66049	1			GABBIA PER FILTRO	Air filter cage
5	66013	1			PIASTRA MANICOTTO CASSA F.	Air cleaner stay
6		1			PIASTRINO PLASTICA	Air cleaner label
7	66054.05j	1			CASSA FILTRO	Air filter box
8	66022	1			CUFFIA CASSA FILTRO	Rubber connector
9	49633	7			DADO M5 AUTOBLOCCANTE B.	Nut
10	67104	1			PROTEZIONE MONO	Protection
11	49602	4			RONDELLA 5 x 15	Washer
12	49379	2			VITE TB 5 x 16	Screw
13	67174	1			LATERALE P. NUMERO DX	Right side cover
14	67175	1			LATERALE P. NUMERO SX	Left side cover
15	49574	2			VITE TBCE 6 X 12	Screw
16	49484	2			VITE TCEI 6 X 20	Screw
17	26059	2			BOCCOLA	Collar
18	94055.04	-			ADESIVI LATERALI GIALLI	Rear side panel Stickers, Yellow
	94057.04	-			ADESIVI LATERALI ROSSI	Rear side panel Stickers, Red
	94058.04	-			ADESIVI LATERALI BIANCHI	Rear side panel Stickers, White
	94056.04	-			ADESIVI LATERALI VERDI	Rear side panel Stickers, Green
	94059.04	-			ADESIVI LATERALI BLU	Rear side panel Stickers, Blue
	94054.04	-			ADESIVI LATERALI NERI	Rear side panel Stickers, Black
19	67136.04	1	'11		SELLA COMPLETA	Seat
20	67137.04	-	'11		COPERTINA SELLA	Seat Cover
21	73047	2			PIASTRINO FONDO SELLA	Rear seat hanger
22	67114.04	1			PARAFANGO POSTERIORE	Rear Fender
23	49604	4			RONDELLA 6 X 18	Washer
24	49367	2			DADO M6 BASSO AUTOBLOC.	Nut
25	49356	2			VITE TE F/R 6 X 20	Screw
26	49314	2			VITE ALLUMINIO	Screw (Aluminum)
27	73002.07	1			CODINO TELAIO	
28	27058	1			SILENZIATORE	Silencer
29	26117	1	'11		BOCCOLA	Collar
30	21008	1			GOMMINO	Rubber
31	27044.07	1	07/11		MARMITTA	Pipe
32	21019	1			GOMMINO	Rubber (Silencer/Pipe)
33	16005	2			MOLLA MARMITTA	Spring

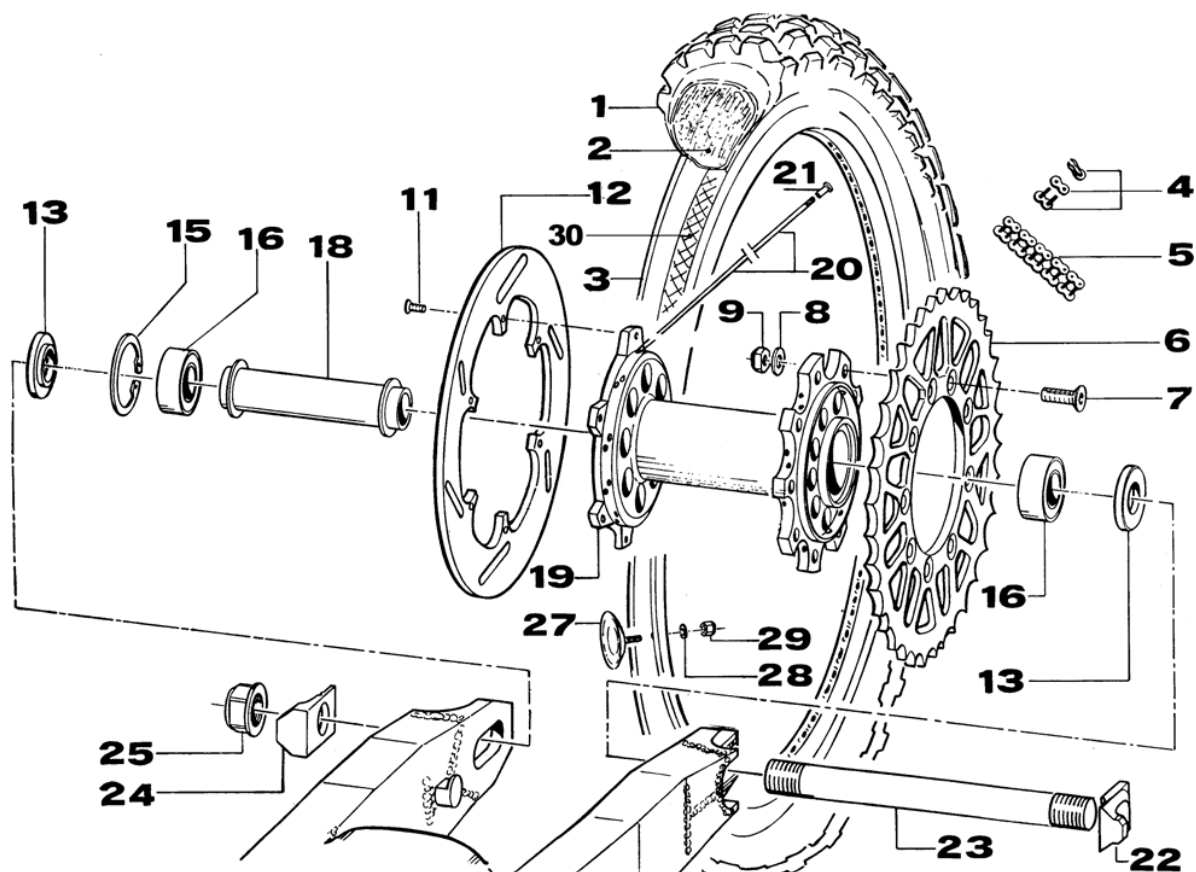
TAV. 08 – LEVERAGGI



Pos.	Codice	Q.tà	'11	Note	Descrizione (ITA)	Description (ENG)
1	73016.1	1			Triangolo sospensione NUDO	Arm
	73016	-			Triangolo sospensione Cpl*	Complete arm*
2	19105	2			Gabbia a rulli 28 x 22 H16	Needle bearing
3	12101	2			O-ring	O-ring
4	73207	1			Boccola 22 x 45 F.14	Bush
5	49650	1			Dado M 14 x 1,5 Dax Flangiato	Nut
6	73206	2			Coperchio boccola 14 (35x5)	Bush cover
7	49353	1	'11		Vite TE F/R 14 x 98 1.50 CH.13	Screw
8	19106	4			Gabbia a rulli 26 x 20 H16	Needle bearing
9	12102	4			O-ring	O-ring
10	73205	4			Coperchio boccola 12 (31x5)	Bush cover
11	73203	1			Boccola 20 x 52 F.12	Bush
12	73208	1			Boccola 20 x 74 F.12	Bush
13	49347-J	1	'11		Vite TE F/R 10 X 42	Screw
14	49612	1			Rondella acciaio 10	Washer
15	26210	2			Boccolina per Uniball	Collar
16	21210	2			Gommino spugna Uniball	Dust seal
17	49260	2			Seeger Uniball	Clip
18	73210	1			Uniball	Spherical bearing
19	49529	1			Vite TCEI 12 x 95	Screw
20	49613	3			Rondella acciaio	Washer
21	49647	2			Dado M 12 autobloccante basso	Nut
22	49531	1			Vite TCEI 12 x 110	Screw
23	73056.1	1			Trapezio sospensione NUDO	Rod
	73056	-			Trapezio sospensione Cpl**	Rod Complete**
24	49614	1			Rondella acciaio 14	Washer
				*	Completo di Pos.: 2(2pz.) + 8(2pz.) + 15(2pz.) + 17(2pz.) + 18	
				**	Completo di: Gabbie a rulli cod.19106 (Pos.8) pz.2	

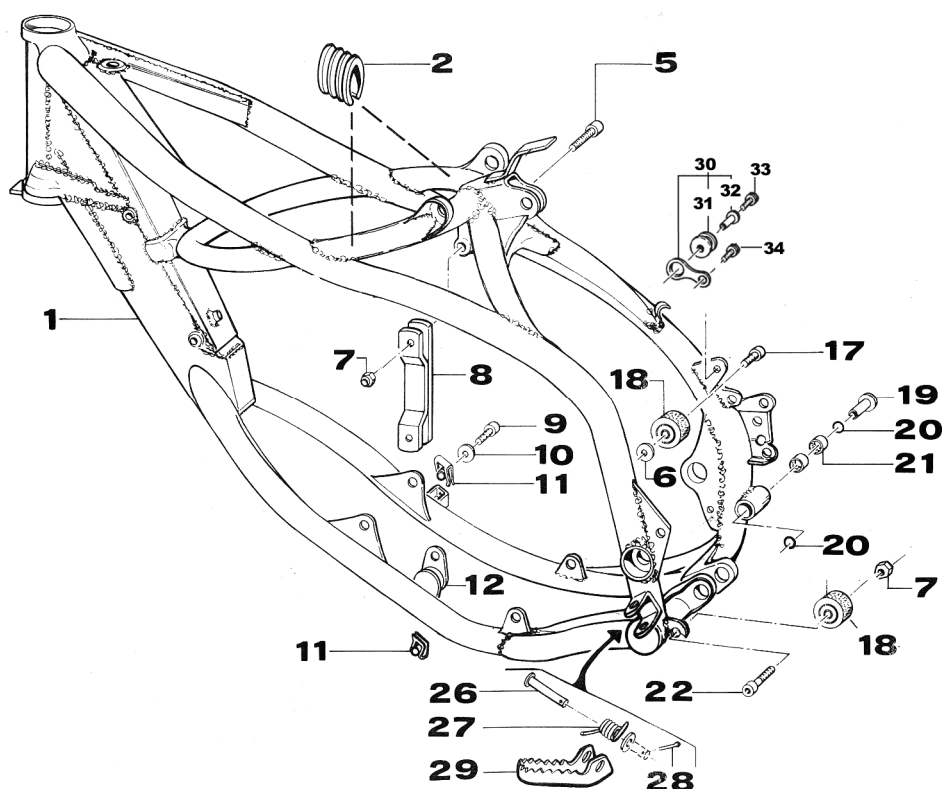
TAV. 09 – FORCELLONE

Pos.	Codice	Q.tà	Note	Descrizione (ITA)	Description (ENG)
±	49095	±		Dado-M 16	Nut
1	49115	1		DADO Ruota posteriore	Nut
2	70083	1		Tendicatena Sinistro	Left collar
3	74045	1		Perno ruota posteriore	Rear wheel axle
4	49453	2		Vite TE 8 x 40	Screw
5	49642	2		Dado M 8	Nut
6	49400	3		Vite TSEI 5 x 14	Screw
7	49798	4		Vite Parker 4,2 x 13	Screw
8	67054	2		Ferma tubo freno anteriore	Rear brake hose stopper
9	67099	1		Protezione forcellone	Slider
10	73001.06	1		Forcellone	Swing arm
11	49650	2		Dado M 14 x 1,5	Nut
12	21110	2		Tappo gomma forcellone	Swing arm rubber cap
13	74012	1		Perno forcellone Ø 14	Swing arm axle
14	73030	2		Boccola forcellone Ø 14 (30 x 53 x 18)	Swing arm bush
15	04051	4		Paraolio boccola	Oil seal
16	19102	4		Gabbia a rulli 18 x 24 x 16	Needle bearing
17	67102	1		Passacatan nylon	Chain guide
18	73063	1		Passacatan alluminio	Chain guide plate
19	26027	2		Distanziale cruna catena	Spacer
20	49637	3		Dado M 6 autobloccante basso	Nut
21	49441	1		Vite TE 6 x 20	Screw
22	49603	2		Rondella 6 x 12	Washer
23	49483	1		Vite TCEI 6 x 16	Screw
24	49490	2		Vite TCEI 6 x 50	Screw

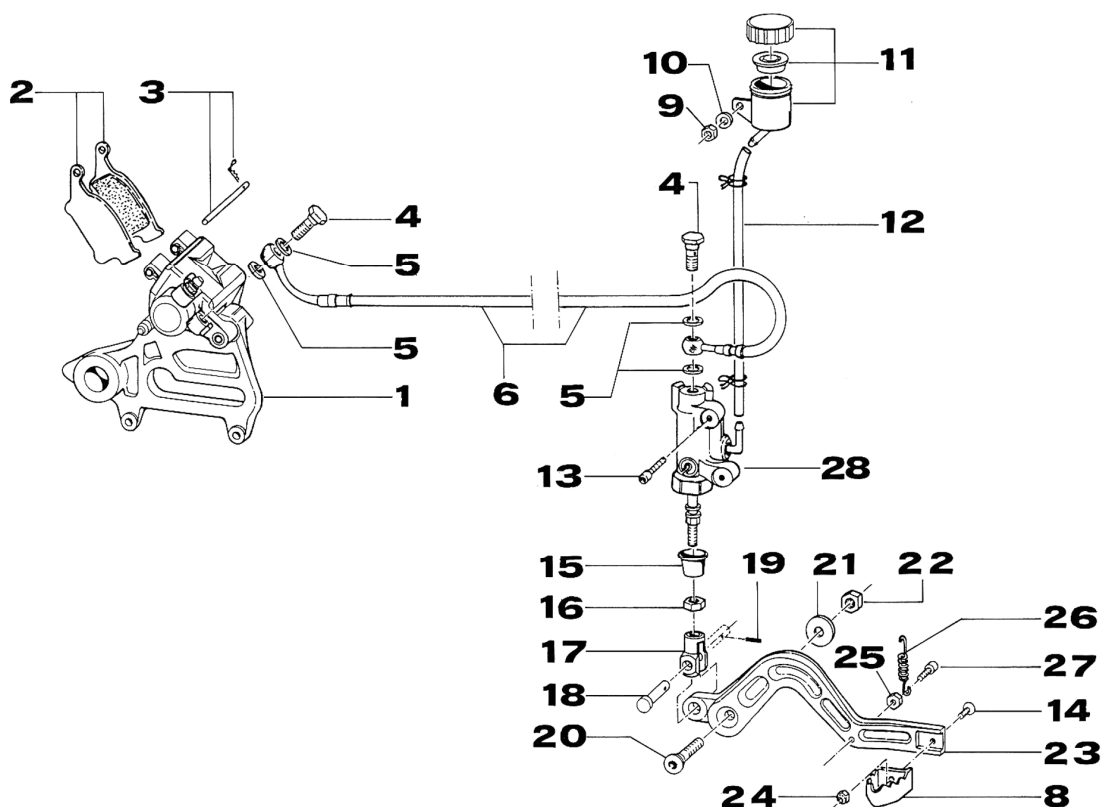
TAV. 10 – RUOTA POSTERIORE

Modello (Type)			CERCHIO (RIM)		GOMMA (Tyre)		Corona (Sproket)	Disco Freno (Brake Disk)
			Codice (Code)	Misura (Size)	Codice (Code)	Misura (Size)		
17/14	Anteriore (Front)	17	70042	17" x 1.40	80048	70/100 - 17	-	Ø 260
	Posteriore (Rear)	14	70043	14" x 1.60	80049	90/100 - 14	Z 54	Ø 190
19/16	Anteriore (Front)	19	70040	19" x 1.40	80133	70/100 - 19	-	Ø 260
	Posteriore (Rear)	16	70041	16" x 1.85	80135	90/100 - 16	Z 56	Ø 190

Pos.	Codice	Q.tà	'11	Note	Descrizione (ITA)	Description (ENG)
1						
2	80121	1			Camera aria 14"	Tyre tube 14"
	80120	1			Camera aria 16"	Tyre tube 16"
3	70043	1			Cerchio posteriore 14"	Rim 14"
	70041	1			Cerchio posteriore 16"	Rim 16"
4	70097	1			Giunto catena 126 RH	Chain joint
5	70090	1			Catena 126 RH x 132	Chain
6	70104.53	-			Corona catena z 53	Rear sprocket 54 T
	70104.54	-			Corona catena z 54	Rear sprocket 56 T
	70104.55	-			Corona catena z 55	Rear sprocket 56 T
	70104.56	-			Corona catena z 56	Rear sprocket 56 T
7	49422	7			Vite TSEI 8 x 30	Screw
8	49611	7			Rondella acciaio Ø 8	Washer
9	49644	7			Dado M 8 autobloccante alto	Nut
11	49441	6			Vite TE 6 x 20	Screw
12	69066.1	1			Disco freno posteriore	Rear brake disk
13	26104	2			Distanziale ruota posteriore	Rear wheel spacer
15	49249	1			Seeger Ø 40	Clip
16	03067	2			Cuscinetto ruota posteriore 62203	Bearing
18	70008.01	1			Distanziale interno mozzo	Spacer
19	70201	1			Mozzo ruota posteriore Cpl*	Rear wheel hub comp.*
	70201.1	-			Mozzo ruota posteriore Nudo	Rear wheel hub
20	70066	28			Raggio ruota 14" - 168 x 4	Spoke wheel 14"
	70068	28			Raggio ruota 16" - 187 x 4	Spoke wheel 16"
21	70062	28			Nipplo acciaio 4	Nipple
22	70084	1			Tendicatena Destro (con filetto)	Right collar
23	74045	1			Perno ruota posteriore	Rear wheel axle
24	70083	1			Tendicatena Sinistro	Left collar
25	49095	1			Dado 16	Nut
25	49115	1			Dado M 17 x 1.5 ch 20	Nut
27	70030	1		14/17	Ferma copertura ruota posteriore	Stopper
29	49670	1			Dado M8 extra alto	Nut
30	70036	1			Flap ruota posteriore 14"	Flap 14"
	70037	1			Flap ruota posteriore 16"	Flap 16"
				*	Mozzo Ruota Posteriore completo di: Pos.15 + Pos. 16(x2) + Pos 18	Rear wheel hub complete with following: Pos.15 + Pos. 16(x2) + Pos 18

TAV. 11 – TELAIO

Pos.	Codice	Q.tà	'11	Note	Descrizione (ITA)	Description (ENG)
1	73000.05	1			TELAIO	Frame
2	21026	2			GOMMINO SOTTOSERBATOIO	Tank protection
5	49364	1			VITE TE F/R 8 X 25	Screw
6	49606	1			RONDELLA	Washer
7	49680	2			DADO M 8 FLANGIATO AUT.	Nut
8	26205	1			PIASTRA TIRANTE TESTA	Tie rod (Engine head)
9	49483	4			VITE TCEI 6 X 16	Screw
10	49604	4			RONDELLA 6 x 18	Washer
11	49803	2			PRESTOLA SILENT BLOCK	Silent block hanger
12	21111	1			SILENT BLOCK MARMITTA	Silent Block
17	49366	1			VITE TE F/R 8 X 40	Screw
18	67088	2			ROTELLA CATENA	Roller
19	69007	1			BOCCOLA FRENO POSTERIORE	Rear brake collar
20	12051	2			O-RING	O-ring
21	19044	2			GABBIA A RULLI	Needle bearing
22	49366	1			VITE TE F/R 8 X 40	Screw
26	73039	2			PERNO PEDANE	Pin
27	16024	2			MOLLA PEDANE	Spring
28	73036	2			COPIGLIA	Clip
29	73048.09	1			PEDANA DX	Footpeg Right
	73049.09	1			PEDANA SX	Footpeg Left
30	21094	1			SILENT BLOCK MARMITTA	Silent block
31	21102	1			GOMMINO	Rubber
32	26074	1			BOCCOLA	Bush
33	49356	1			VITE TE F/R 6 x 20	Screw
34	49355	1			VITE TE F/R 6 x 16	Screw

TAV. 12 – FRENO POSTERIORE

Pos.	Codice	Q.tà	'11	Note	Descrizione (ITA)	Description (ENG)
1	69026.2	1			Pinza freno posteriore NISSIN	Rear brake caliper
2	69096	-			Pastiglie freno posteriori	Pads
3	69088	-			Perno pinza posteriore	Pin
4	69036	2			Bullone 10 x 1,25	Bolt
5	69034	4			Rondella bullone	Washer
6	69068	1			Tubo freno posteriore	Rear brake hose
8	69002.99	1			Parte anteriore pedale freno posteriore	Front brake pedal push rod
10	49603	1			Rondella 6 x 12	Washer
11	69024	1			Serbatoio olio freno posteriore	Oil tank
12	67035	-			Tubo 5 x 10	Oil hose
13	49483	1			Vite TCEI 6 x 16	Screw
14	49400	1			Vite TSEI 5 x 14	Screw
15	69166	-			Cuffia pompa freno posteriore	Rear brake pump rubber cover
16	49641	1			Dado M 8	Nut
17	68999	1			Forchetta pompa	Fork
18	69012	1			Perno snodo	Pin
19	68997	1			Copiglia pedale freno	Brake pedal clip
20	49426	1			Vite TSEI 8 x 50	Screw
21	49607	1			Rondella 8 x 24	Washer
22	49463	1			Dado M 8 autobloccante basso	Nut
23	69000.80	1			Pedale freno anteriore completo	Rear brake pedal
24	49633	1			Dado M 5 autobloccante basso	Nut
25	49632	1			Dado M 5	Nut
26	16003	1			Molla ritorno pedale freno	Rear brake spring
27	49473	1			Vite TCEI 5 x 14	Screw
28	69082	1			Pompa freno posteriore NISSIN	Rear brake pump
	69084	-			KIT REVISIONE POMPA FRENO POSTERIORE NISSIN	Repair kit, Rear brake pump Nissin